

Aufstellneigung  $\leq 1^\circ$   
 Alle Maße ca- Maße!  
 Änderungen vorbehalten!

Slope  $\leq 1^\circ$   
 All measures are approx!  
 Alterations reserved!

Ruthmann GmbH&Co.KG  
 Von-Braun-Str. 4  
 48712 Gescher-Hochmoor  
 www.Ruthmann.de



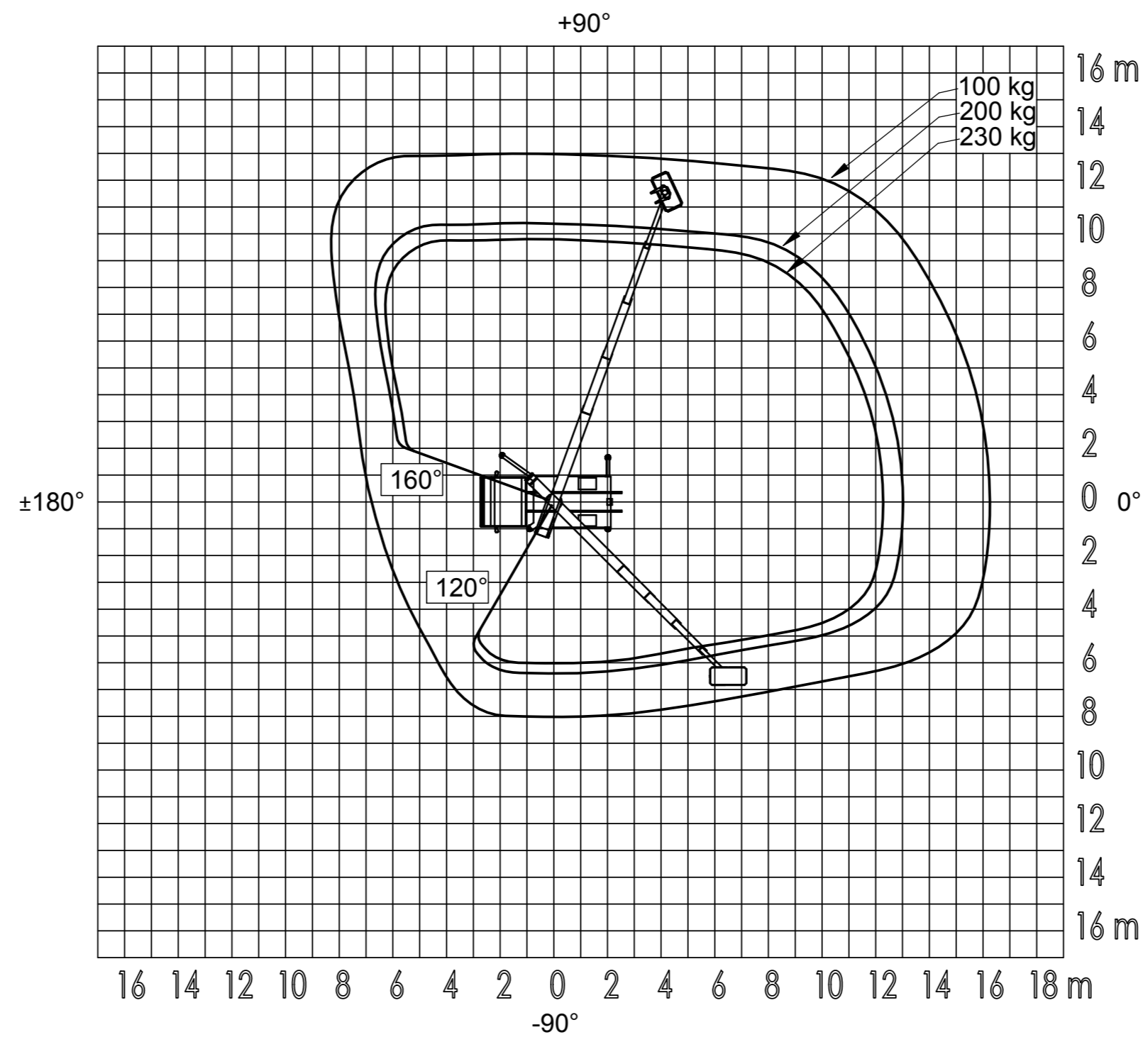
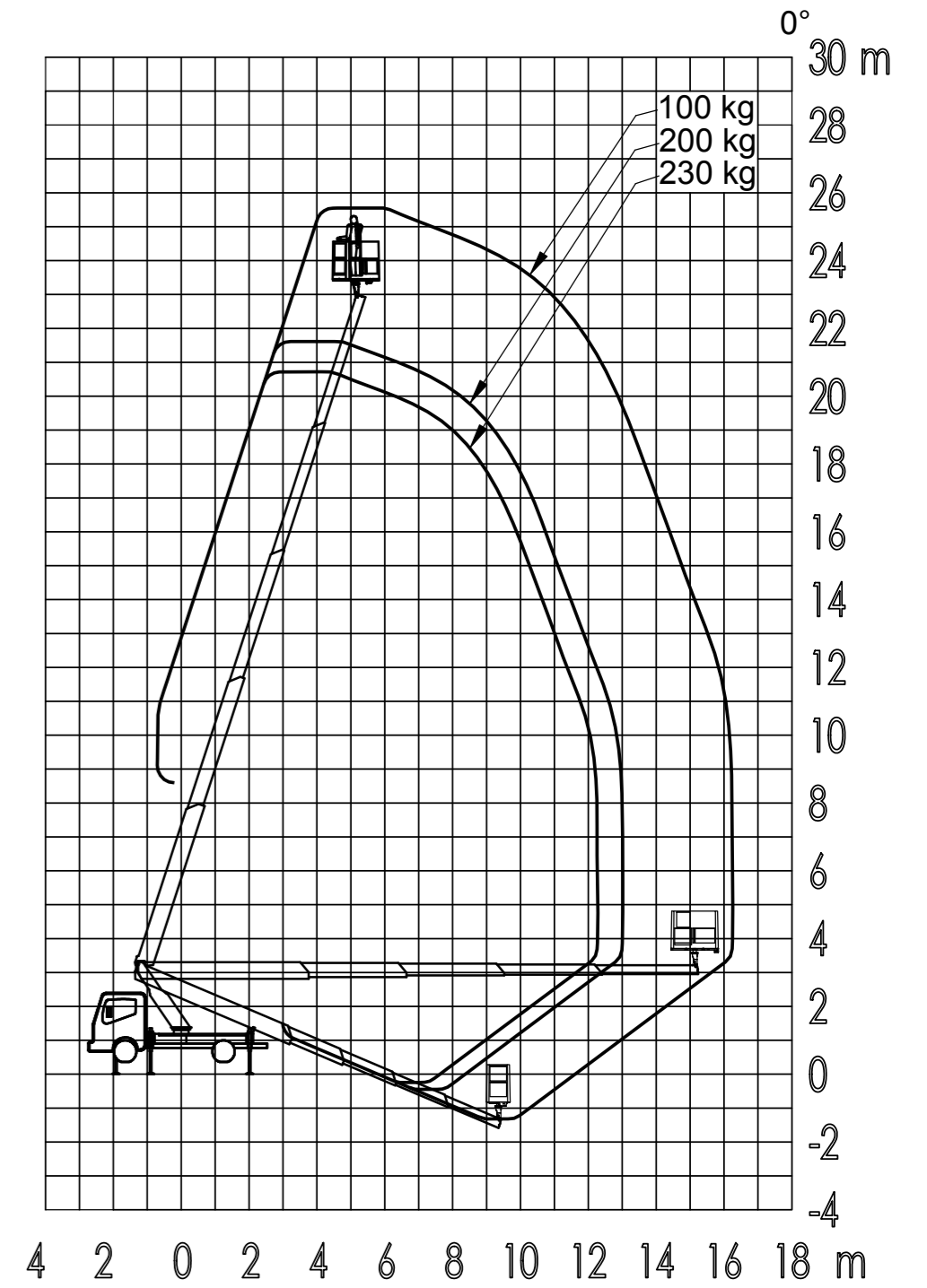
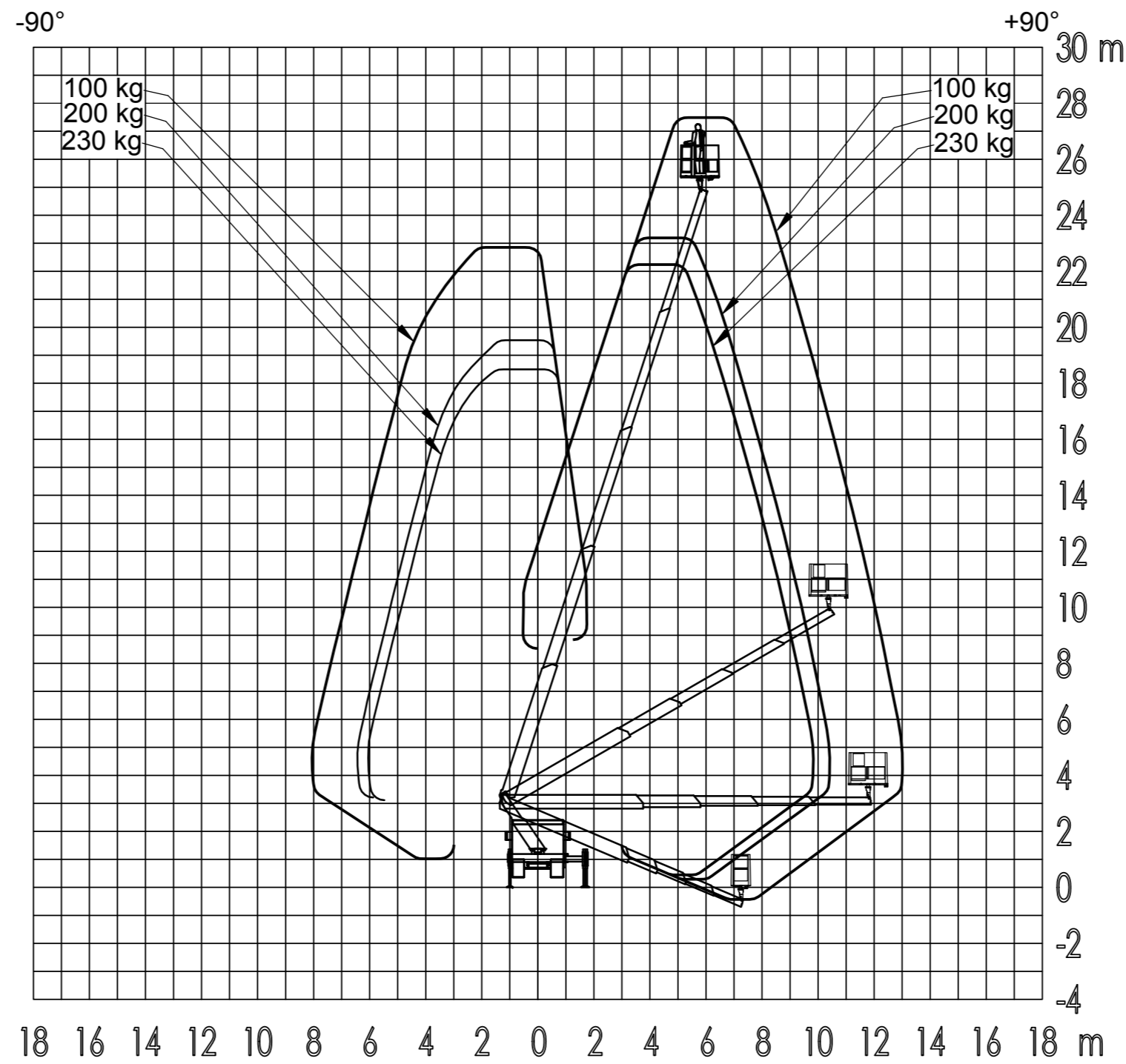
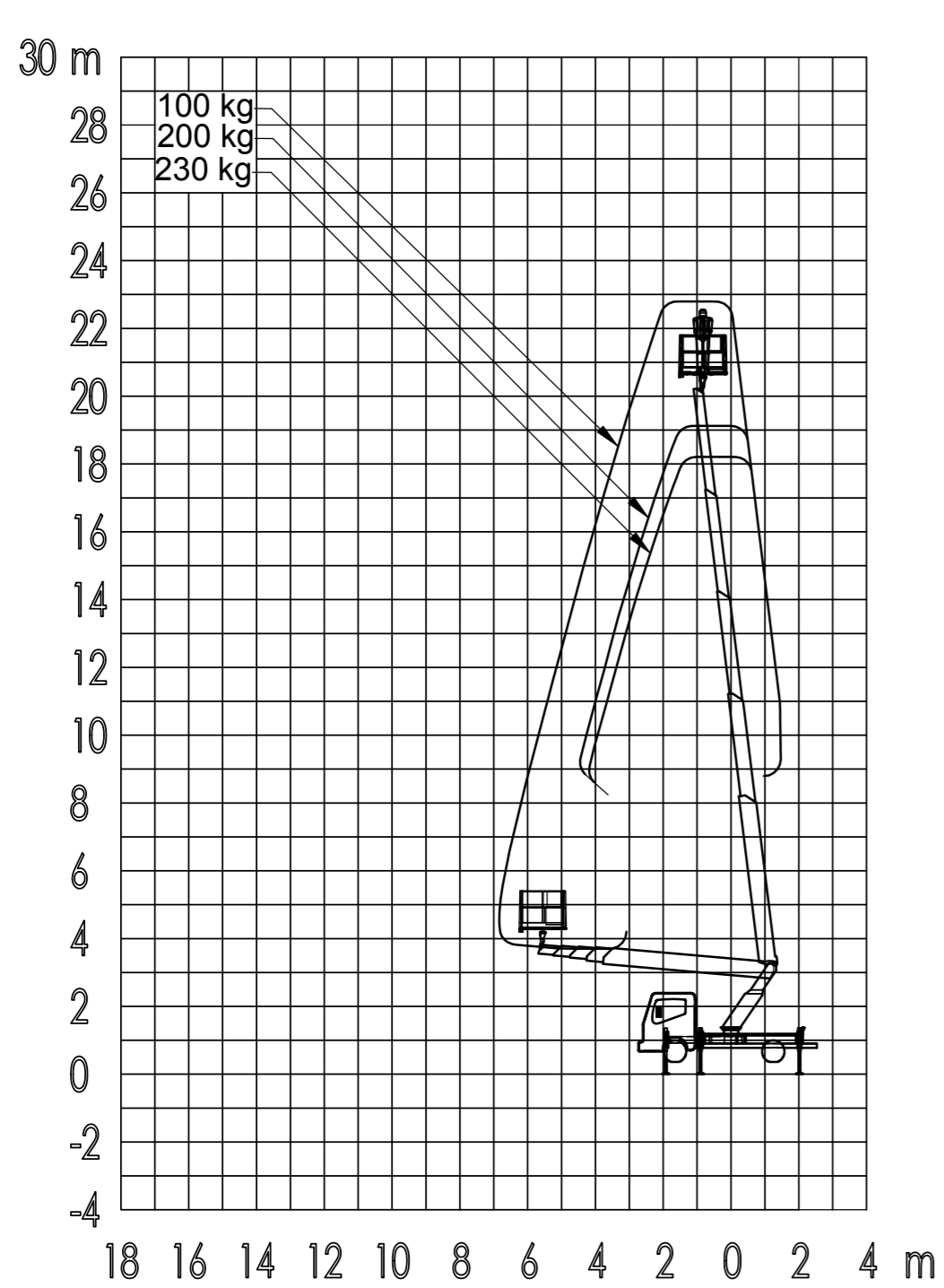
Benennung: **Arbeitsbereich TB290 NT400 (beidseitig v. abgest.)**

Zeichnungs-Nr.: **0928487000**

Maßstab: 1:200

Blatt 1  
 Blätter 4

Änd.-Nr. Index Datum Erstell.: st 09.11.2016 Format: A2



Aufstellneigung ≤ 1°  
 Alle Maße ca- Maße!  
 Änderungen vorbehalten!

Slope ≤ 1°  
 All measures are approx!  
 Alterations reserved!

Ruthmann GmbH&Co.KG  
 Von-Braun-Str. 4  
 48712 Gescher-Hochmoor  
 www.Ruthmann.de



Benennung: **Arbeitsbereich TB290 NT400 (einseitig voll abgest.)**

Zeichnungs-Nr.: **0928487000**

Maßstab: 1:200

Blatt 2

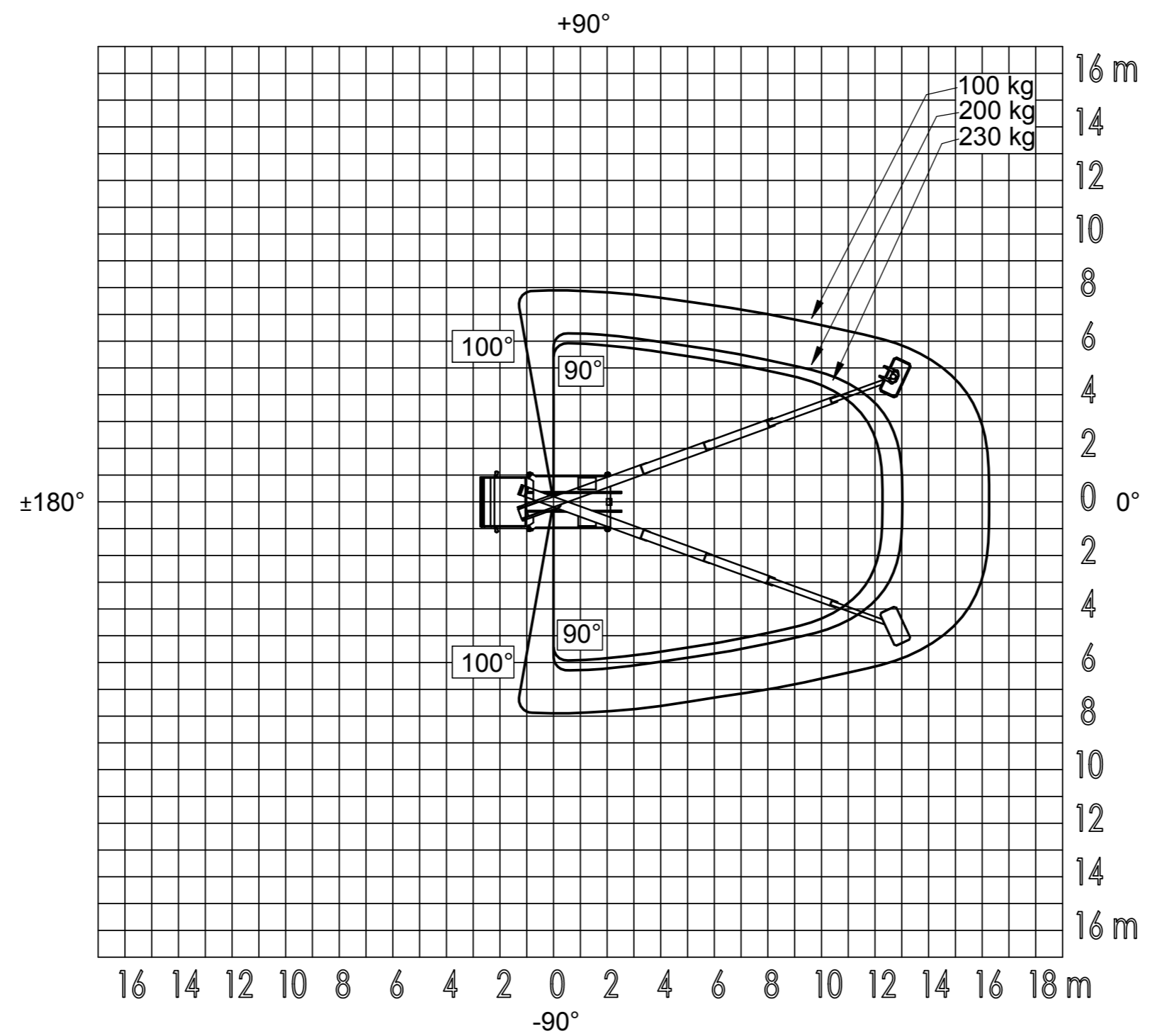
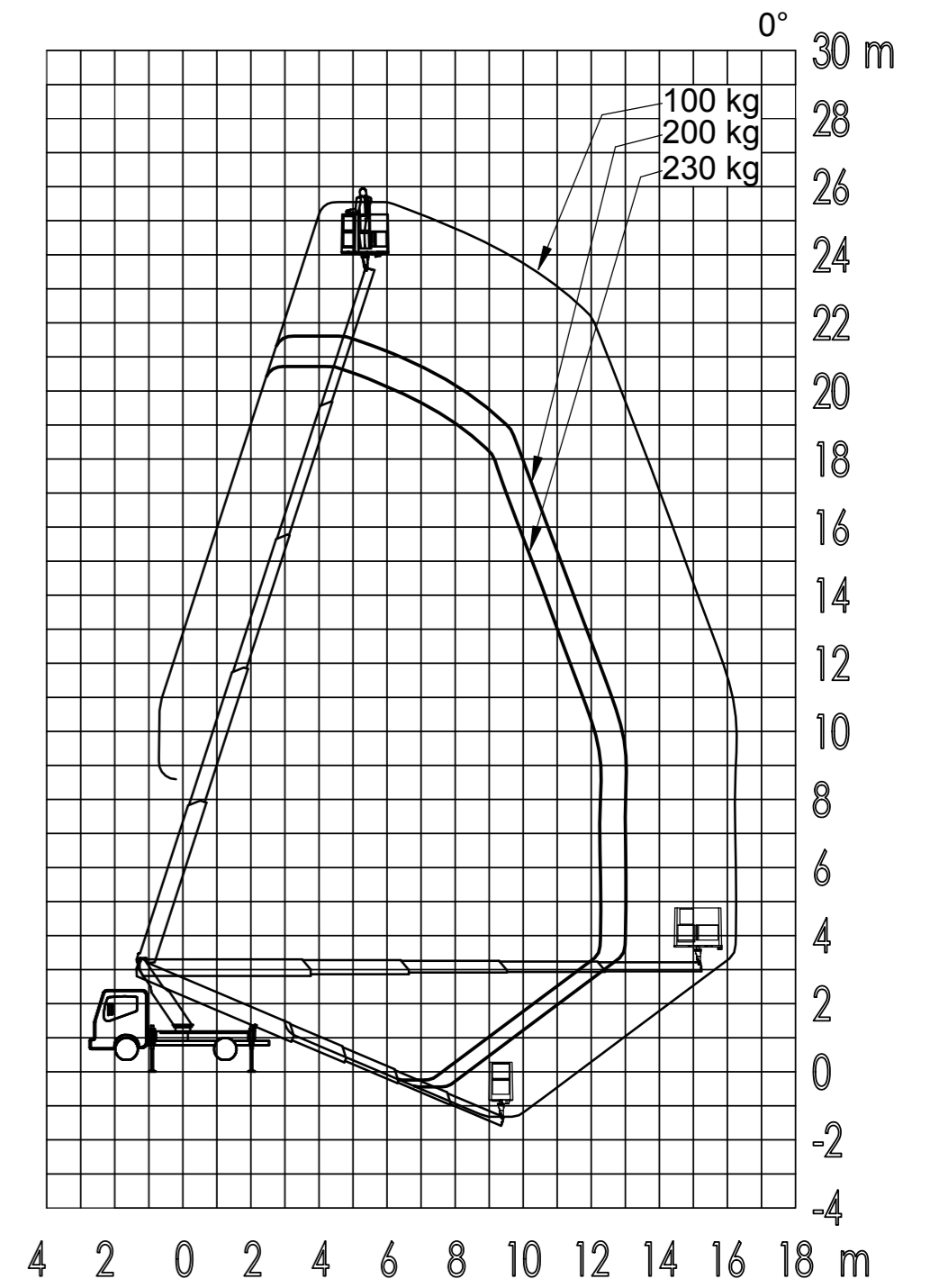
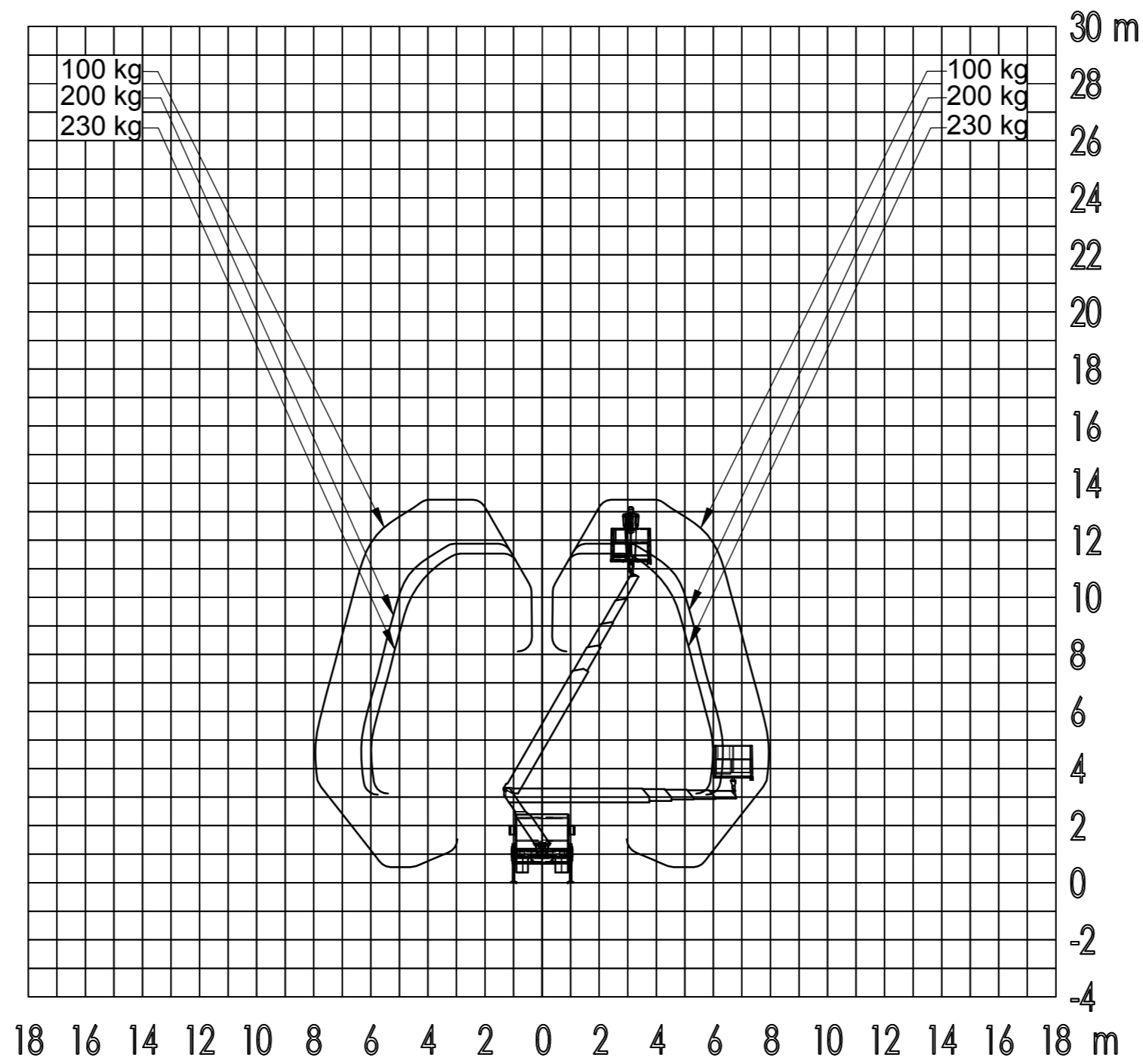
Blätter 4

Änd.-Nr. Index

Datum

Erstell.: st 09.11.2016

Format: A2



Aufstellneigung ≤ 1°  
Alle Maße ca- Maße!  
Änderungen vorbehalten!

Slope ≤ 1°  
All measures are approx!  
Alterations reserved!

Ruthmann GmbH&Co.KG  
Von-Braun-Str. 4  
48712 Gescher-Hochmoor  
www.Ruthmann.de

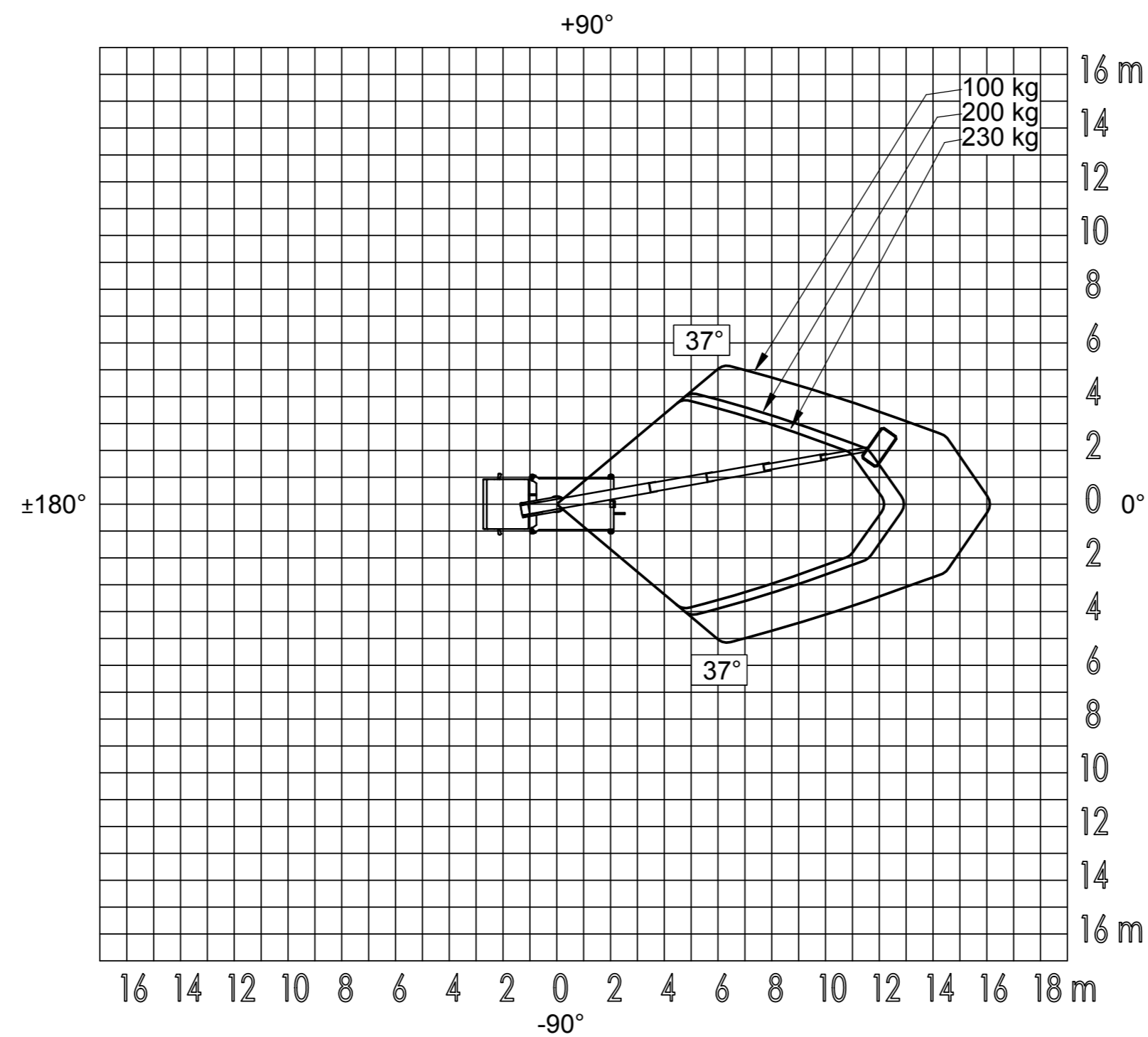
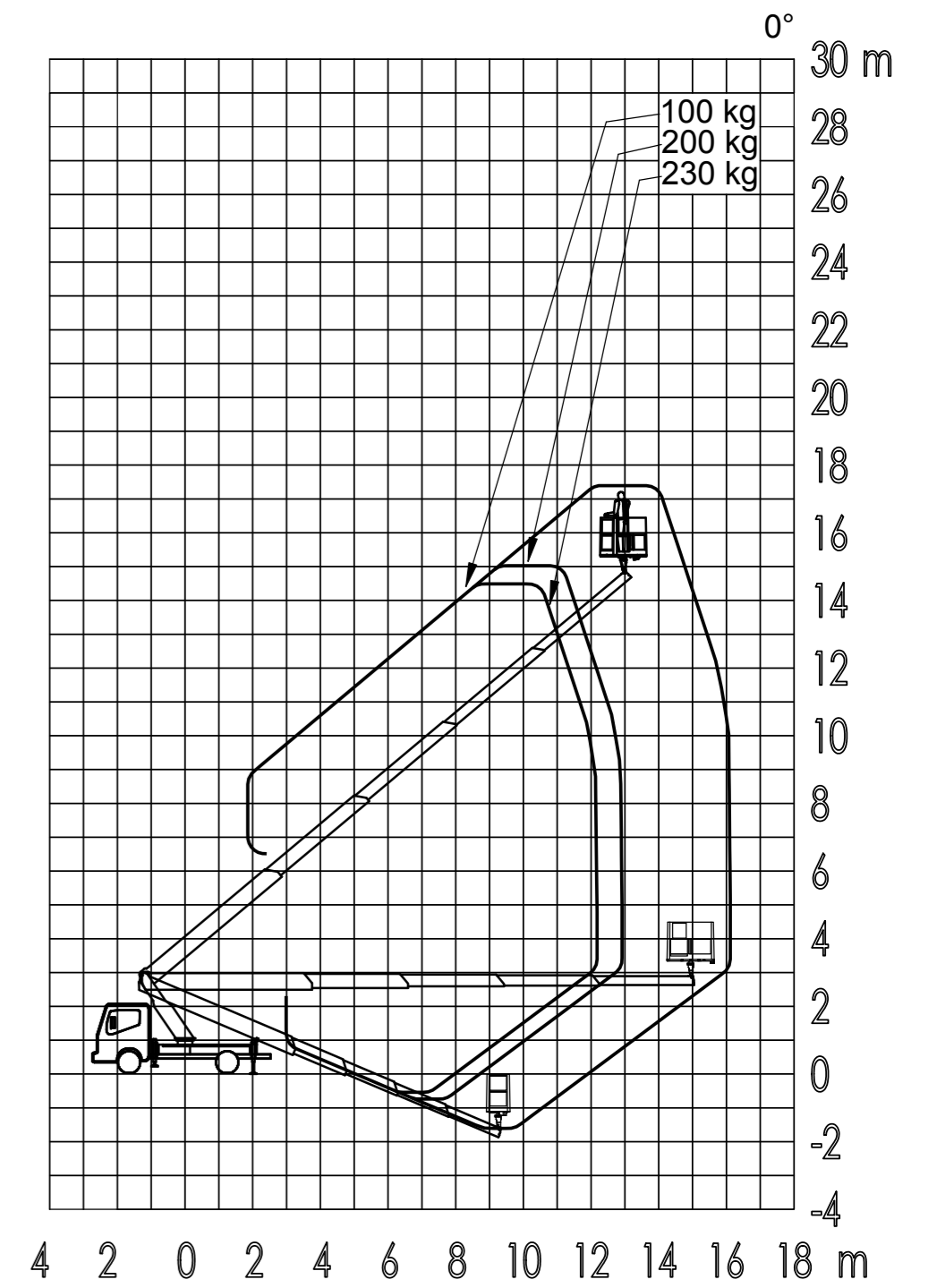
**RUTHMANN**  
professionals at work

Benennung: **Arbeitsbereich  
TB290 NT400 (im Profil voll abgest.)**

Zeichnungs-Nr.: **0928487000**

Maßstab: 1:200  
Blatt 3  
Blätter 4

Änd.-Nr. Index Datum Erstell.: st 09.11.2016 Format: A2



Aufstellneigung  $\leq 1^\circ$   
 Alle Maße ca- Maße!  
 Änderungen vorbehalten!

Slope  $\leq 1^\circ$   
 All measures are approx!  
 Alterations reserved!

Ruthmann GmbH&Co.KG  
 Von-Braun-Str. 4  
 48712 Gescher-Hochmoor  
 www.Ruthmann.de



Benennung:	Arbeitsbereich TB290 NT400 (Minimalabst.)	Maßstab:	1:200
Zeichnungs-Nr.:	0928487000	Blatt:	4
Änd.-Nr.	Index	Blätter:	4
Datum	Erstell.: st 09.11.2016	Format:	A2