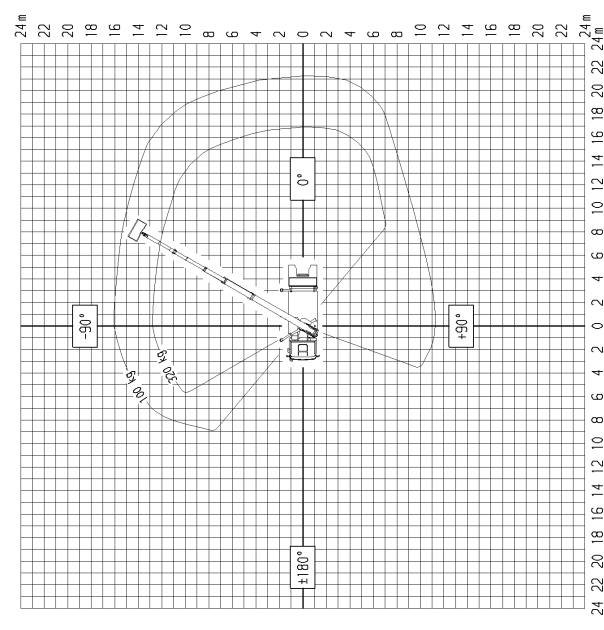
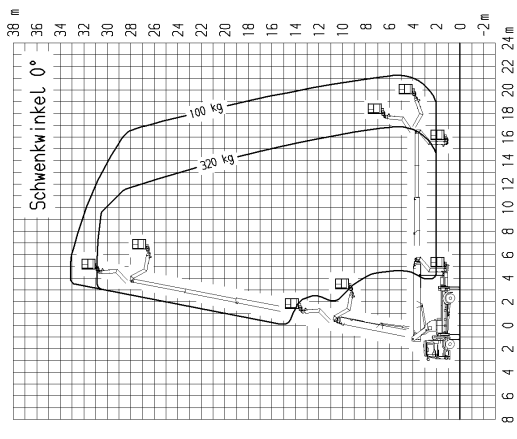
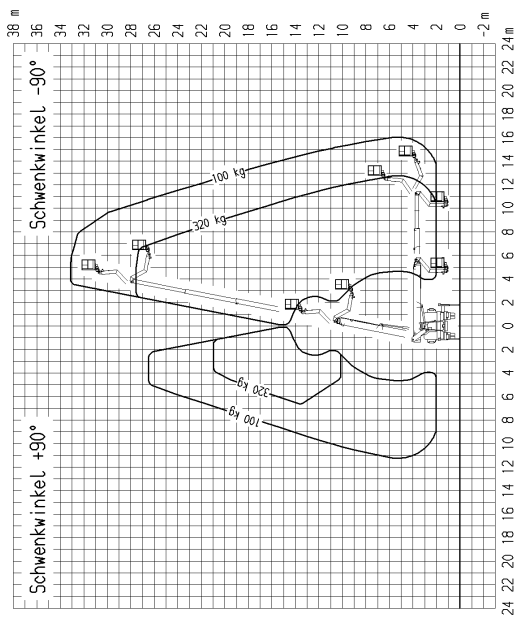
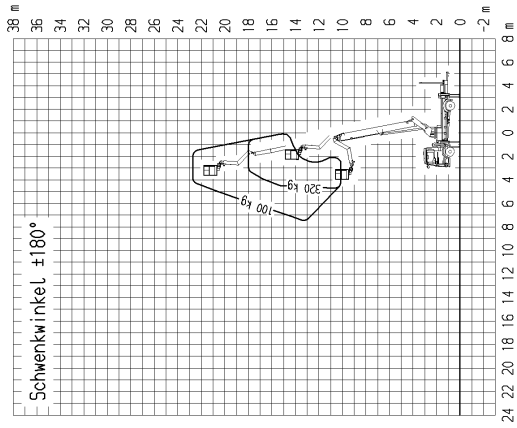


Horizontaler Abstützungsaussschub:

- vorne links 100%
- hinten links 100%
- vorne rechts 100%
- hinten rechts 100%

Aufstellungenauigkeit ≤ 1°
 ALLE Maße ca.-Maße!
 Abweichungen sind bis zu 1% möglich!
 Änderungen vorbehalten!

Formel: DIN A2		Blatt: 1	
Datum: 26.04.11		Maßstab: 1:200	
Name: TCH-NU/THL		Anzahl: 1	
geprüft: 1		Eintragsnr.: 0_928_351_000_BL1	
Berechnung		Arbeitsbereich	
T 330 o. 5t.		T 330 o. 5t.	
Erstellt: G. K.		Erstellt: G. K.	

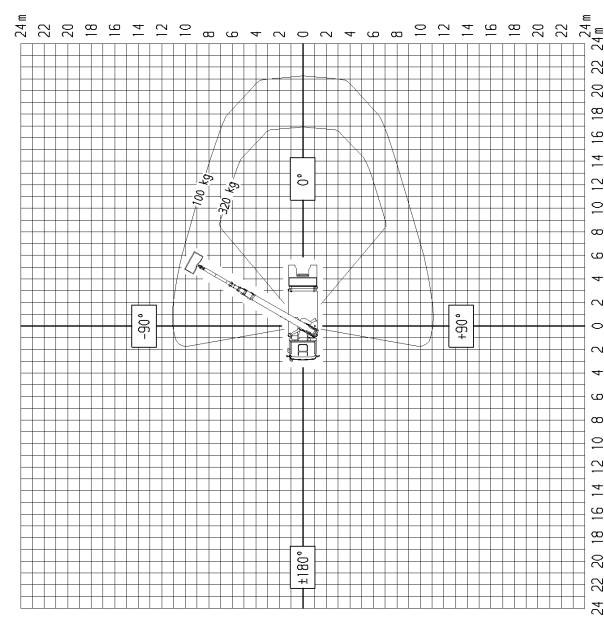
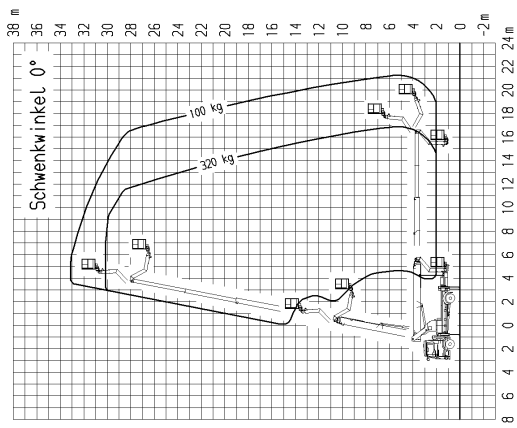
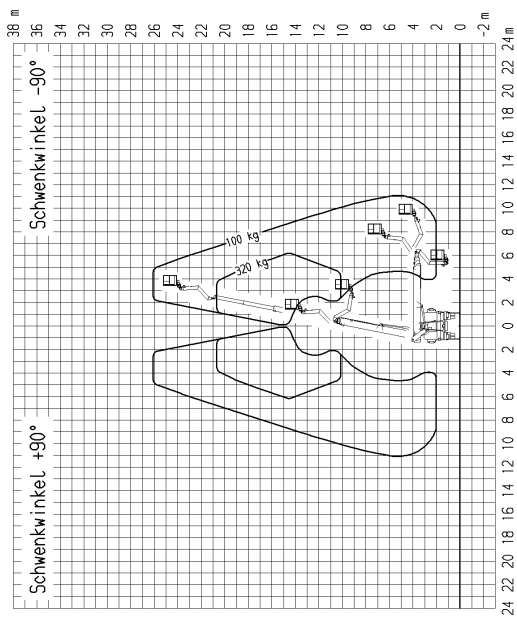
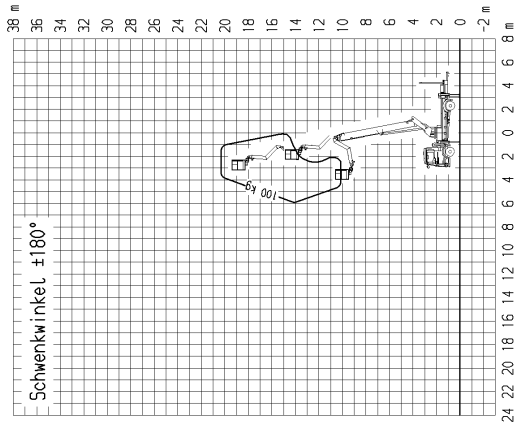


Horizontaler Abstützungsausschub:

- vorne links 50%
- hinten links 50%
- vorne rechts 0%
- hinten rechts 0%

Aufstellungenauigkeit $\leq 1^\circ$
 ALLE Maße ca.-Maße!
 Abweichungen sind bis zu 1% möglich!
 Änderungen vorbehalten!

RUTHMANN Anton Ruthmann GmbH & Co., KG Pöchlendorfer Straße 1 3410 Leoben, Österreich Tel.: +43 (0) 316 222 234, 000		Formst. DIN A2 Datum: 15.07.11 Name: JF gezeichnet: JF	Berechnung Arbeitsbereich T 330 o. 5t.	Eintragsnr. 0_928_351_000_B1.3	Blatt 3 Anzahl 4
Formst. DIN A2 Datum: 15.07.11 Name: JF gezeichnet: JF	Berechnung Arbeitsbereich T 330 o. 5t.	Eintragsnr. 0_928_351_000_B1.3	Blatt 3 Anzahl 4		

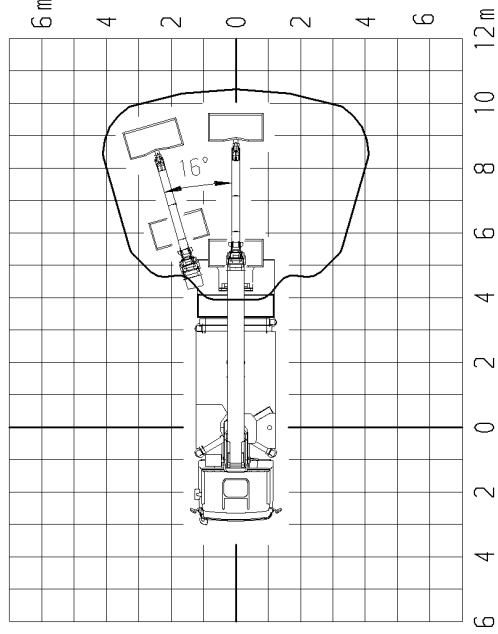
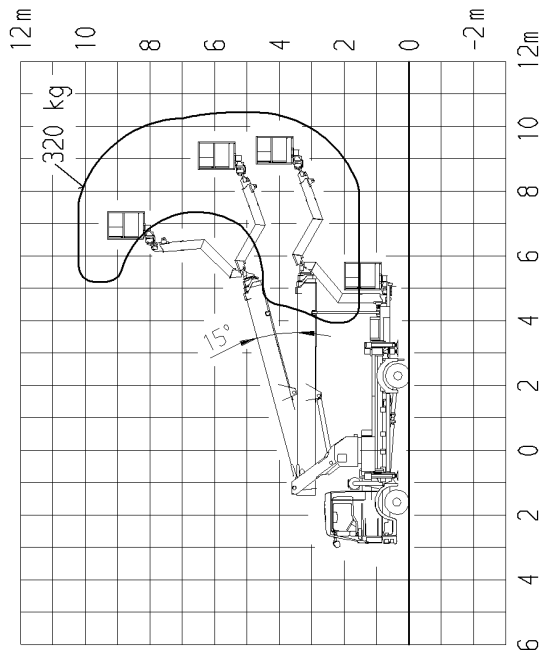


Horizontaler Abstützungsausschub:

- vorne links 0%
- hinten links 0%
- vorne rechts 0%
- hinten rechts 0%

Aufstellungenauigkeit ≤ 1°
 ALLE Maße ca.-Maße!
 Abweichungen sind bis zu 1% möglich!
 Änderungen vorbehalten!

RUTHMANN Anton Ruthmann GmbH & Co., KG Pöchlendorfer Straße 1 3411 Leoben, Austria Tel: +43 (0) 316 222 234, 000		Formst. DIN A2 Datum: 15.07.11 Name: BIP gezeichnet: K	Berechnung Arbeitsbereich T 330 o. 5t.	Eintragsnr.: 0_928_351_000_B14	Blatt: 4 Anzahl: 4
Formst. DIN A2 Datum: 15.07.11 Name: BIP gezeichnet: K	Berechnung Arbeitsbereich T 330 o. 5t.	Eintragsnr.: 0_928_351_000_B14	Blatt: 4 Anzahl: 4		



Ohne Abstützung

- Alle Maße ca. -Maße!
- Änderungen vorbehalten!
- Arbeitshöhe abhängig vom Trägerfahrzeug!
- Abweichungen sind bis zu 1% möglich!

* * * * *	* * * * *	* * * * *	* * * * *	Formst. DIN A3 Datum 22.09.11 Name Br Geprüft *		Berechnung	Arbeitsbereich	Zeichnungs-Nr.	Maßstab	Blatt
* * * * *	* * * * *	* * * * *	* * * * *	RUTHMANN Aktion Ruthmann GmbH & Co. KG D-48705 Gescher-Hochmoor		Urspr.: *	Ersatz fbr. *	0_928_360_000	1:150	1
Zust.	Datum	Name	Urspr.: *	Ersatz fbr. *		T 330		Ersatz d.: *	Anzahl 1	